



Acque sporche



Usò domestico



Usò civile

✳ Elettropompe innovative di grandi prestazioni, qualità e durata



### CAMPO DELLE PRESTAZIONI

- Portata fino a **400 l/min** (24 m<sup>3</sup>/h)
- Prevalenza fino a **13 m**

### UTILIZZI E INSTALLAZIONI

Le elettropompe **ZXm 2** sono consigliate per drenaggio di **acque cariche** nel settore **domestico e civile**, per l'evacuazione di acque sporche.

✳ La girante **VORTEX** consente il pompaggio di corpi solidi con diametro fino a **40 mm** e grazie alla sua particolare geometria garantisce un funzionamento sicuro contro l'intasamento.

### ESECUZIONE

Sono complete di:

- ✳ cavo di alimentazione di lunghezza **5 m**
- ✳ interruttore a galleggiante
- ✳ raccordo portagomma **Ø 50 mm**

### LIMITI D'IMPIEGO

- Profondità d'impiego sotto il livello dell'acqua fino a **5 m** (con cavo di alimentazione di lunghezza adeguata)
- Temperatura del liquido fino a **+40 °C**
- Passaggio corpi solidi in sospensione:
  - fino a **Ø 30 mm** per ZXm 2/30
  - fino a **Ø 40 mm** per ZXm 2/40
- **Immersione minima per servizio continuo:**
  - **265 mm** per ZXm 2/30
  - **275 mm** per ZXm 2/40

### ESECUZIONI A RICHIESTA

- ✳ Elettropompe con cavo di alimentazione da **10 m**
- ✳ Altre tensioni o frequenza a **60 Hz**

### BREVETTI - MARCHI - MODELLI

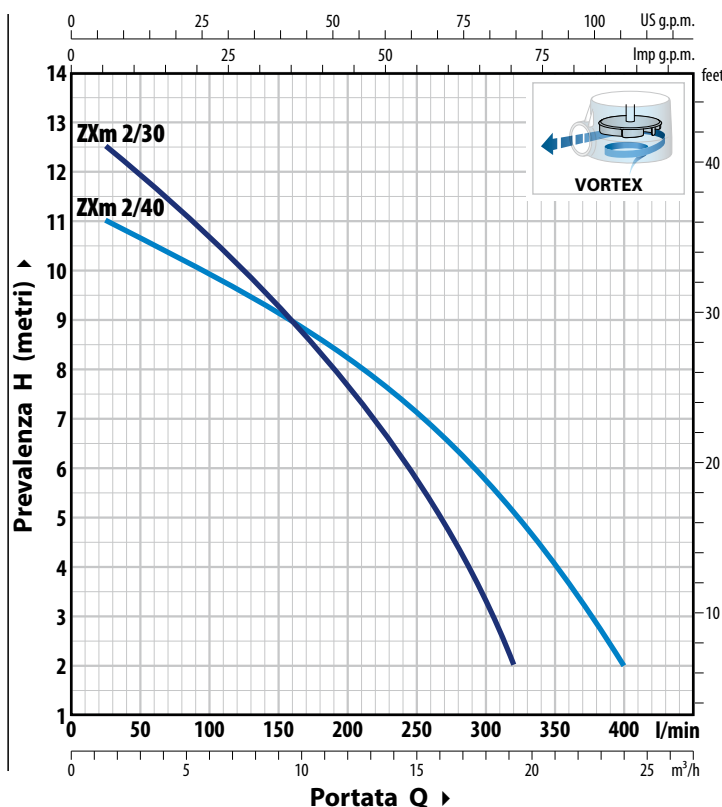
- Brevetto n° EP2313658
- Brevetto n° IT0001428923

### ASSORBIMENTI

TIPO	TENSIONE
<b>Monofase</b>	<b>230 V</b>
<b>ZXm 2/30</b>	4.0 A
<b>ZXm 2/40</b>	4.0 A

### CURVE E DATI DI PRESTAZIONE

50 Hz



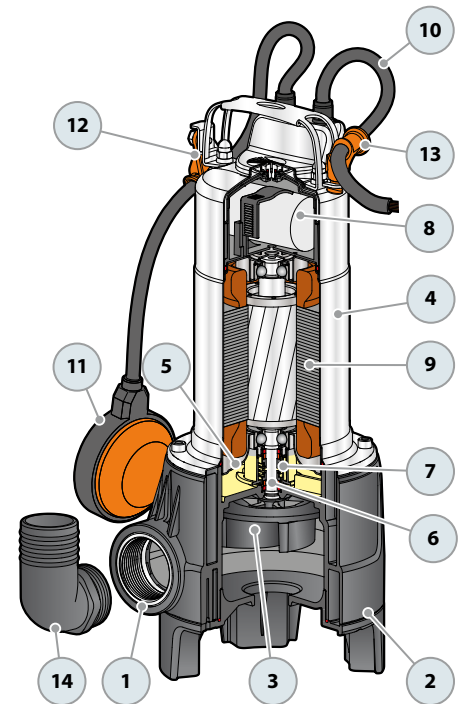
TIPO	POTENZA (P <sub>2</sub> )		Q	Flow Rate (Q)												
	kW	HP		0	1.5	3	6	9	12	15	18	19.2	21	24		
<b>Monofase</b>				<b>0</b>	<b>25</b>	<b>50</b>	<b>100</b>	<b>150</b>	<b>200</b>	<b>250</b>	<b>300</b>	<b>320</b>	<b>350</b>	<b>400</b>		
<b>ZXm 2/30</b>	0.55	0.75	H metri	13	12.5	11.8	10.6	9.3	7.6	5.8	3.3	2				
<b>ZXm 2/40</b>	0.55	0.75		11.5	11	10.6	9.8	9.2	8.2	7.2	5.7	5.2	4	2		

Q = Portata H = Prevalenza manometrica totale

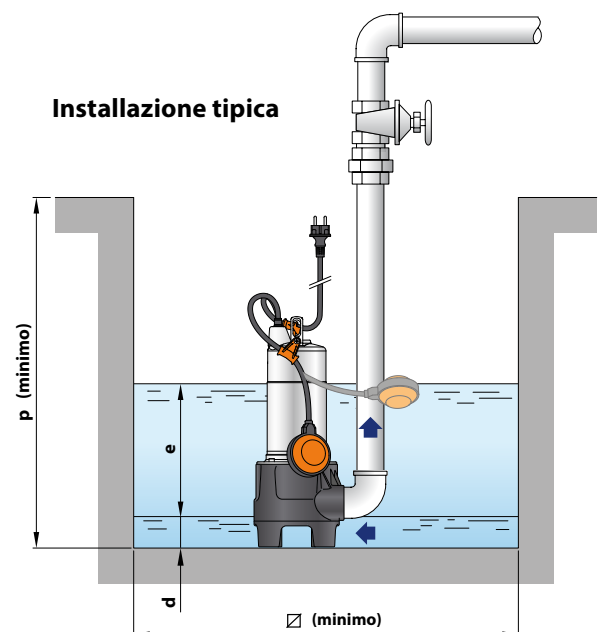
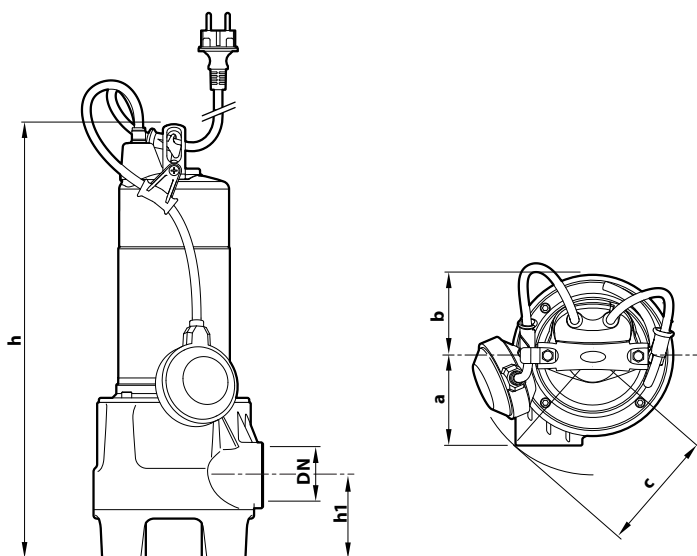
Tolleranza delle curve di prestazione secondo EN ISO 9906 Grado 3B.

## CARATTERISTICHE COSTRUTTIVE

<b>1 Corpo pompa</b>	Tecnopolimero caricato con fibra di vetro, provvisto di bocca di mandata filettata ISO 228/1 (garanzia 5 anni)		
<b>2 Base</b>	Tecnopolimero caricato con fibra di vetro		
<b>3 Girante</b>	Di tipo VORTEX in tecnopolimero caricato con fibra di vetro		
<b>4 Camicia motore</b>	Acciaio inox <b>AISI 304</b>		
<b>5 Coperchio motore</b>	Acciaio inox <b>AISI 304</b>		
<b>6 Albero motore</b>	Acciaio inox <b>AISI 431</b>		
<b>7 Tenuta meccanica doppia con camera d'olio interposta</b>			
Tenuta	Albero	Posizione	Materiali
<b>MG1-14D SIC</b>	Ø 14 mm	Lato motore	SiC / Grafite / NBR
		Lato pompa	SiC / SiC / NBR
<b>8 Condensatore</b>			
<b>9 Motore elettrico</b>	Monofase 230 V - 50 Hz con salvamotore termico incorporato nell'avvolgimento – Isolamento: classe F – Protezione: IP X8		
<b>10 Cavo di alimentazione</b>	Di tipo "H07 RN-F" con spina Schuko ※ Lunghezza standard 5 metri		
<b>11 Interruttore a galleggiante</b>			
<b>12 Dispositivo basculante per il cavo del galleggiante</b>	Brevetto n° IT0001428923		
<b>13 Dispositivo antistrappo per il cavo di alimentazione</b>	Brevetto n° EP2313658		
<b>14 Portagomma Ø 50 mm (compreso nella fornitura)</b>			



## DIMENSIONI E PESI



TIPO	BOCCA DN	Passaggio corpi solidi	DIMENSIONI mm										kg 1~
			a	b	c	h	h1	d	e	p	Ø		
<b>Monofase</b>	1½"	Ø 30 mm	90	81	118	412	73	50	regolabile	500	500	10.8	
<b>ZXm 2/30</b>						422	83						10.8
<b>ZXm 2/40</b>		Ø 40 mm										10.8	

PALLETTIZZAZIONE
n° pompe
54
54